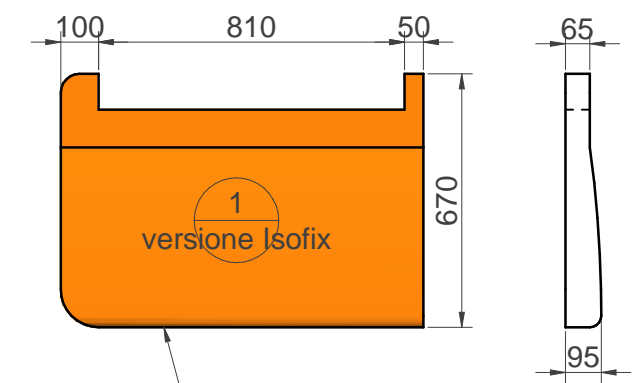
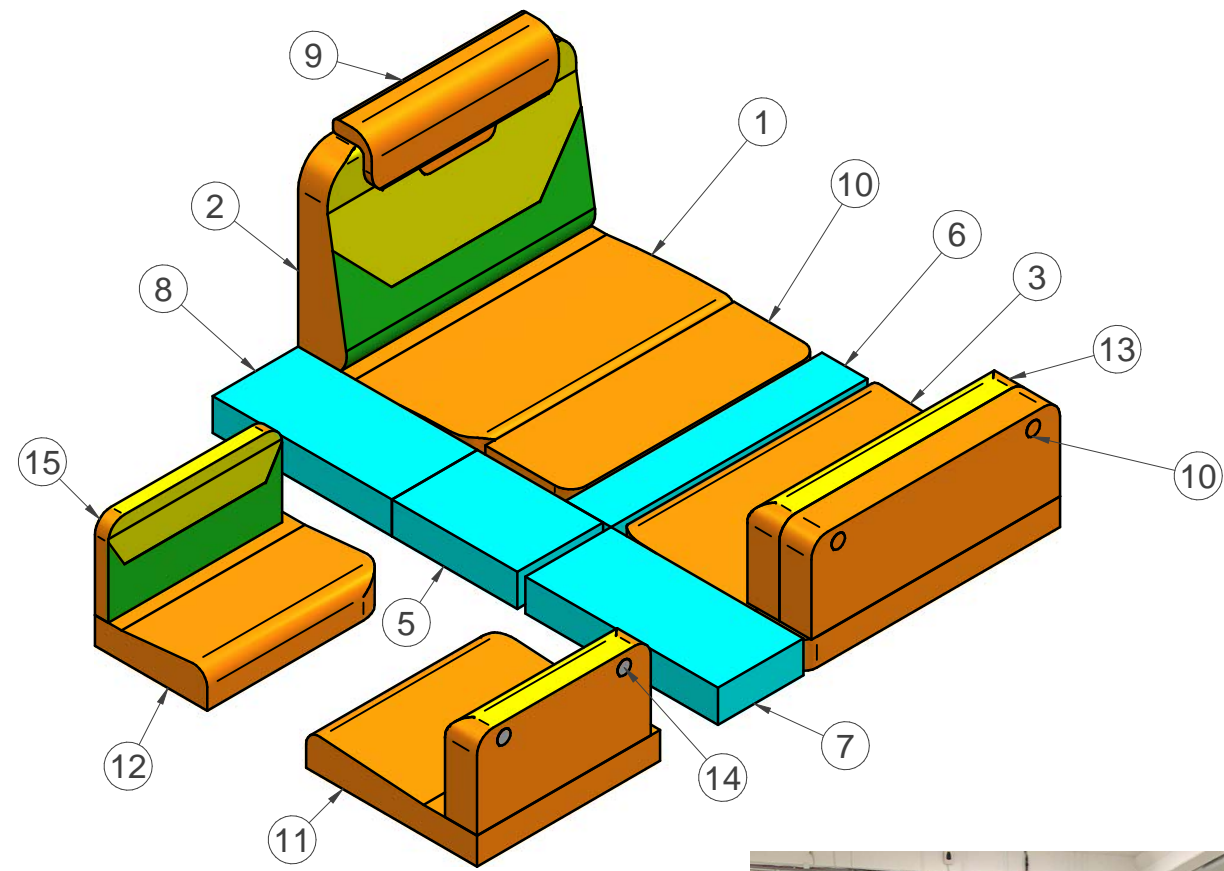
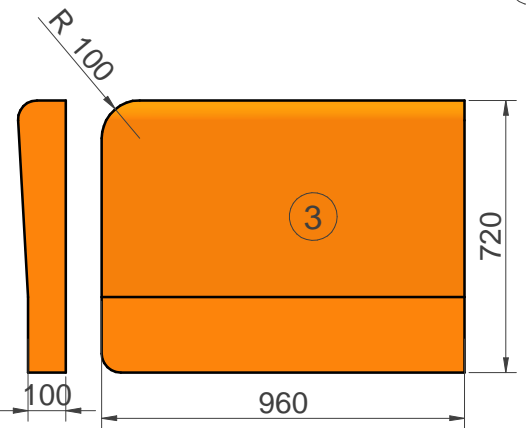
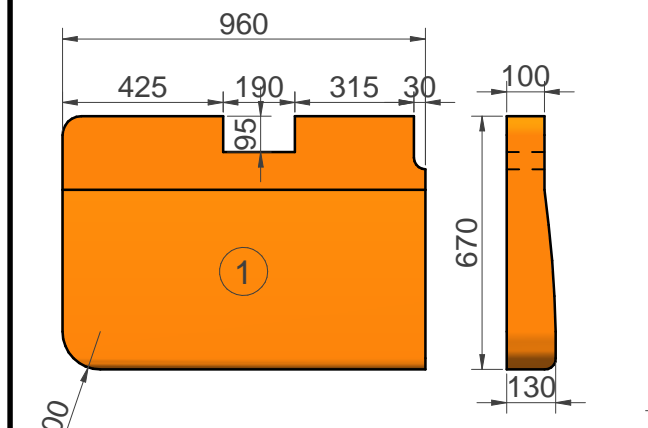


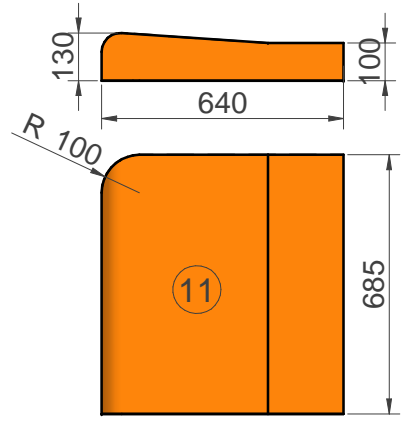
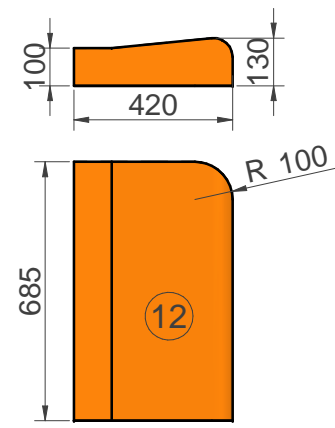
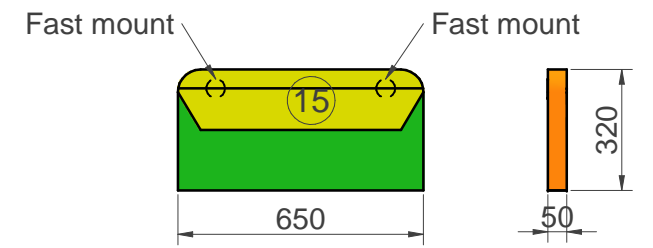
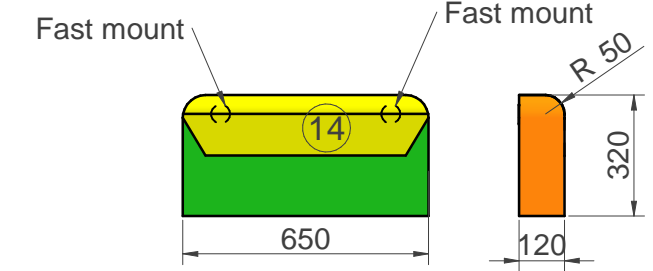
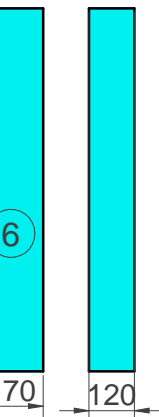
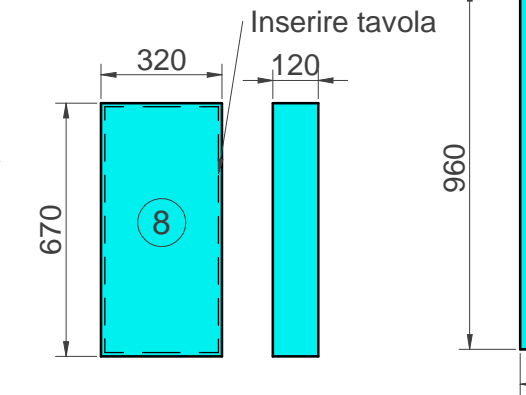
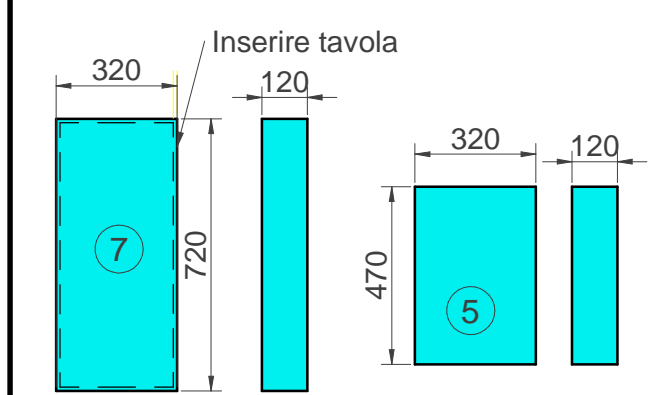
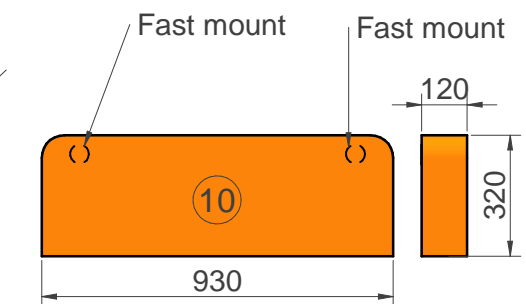
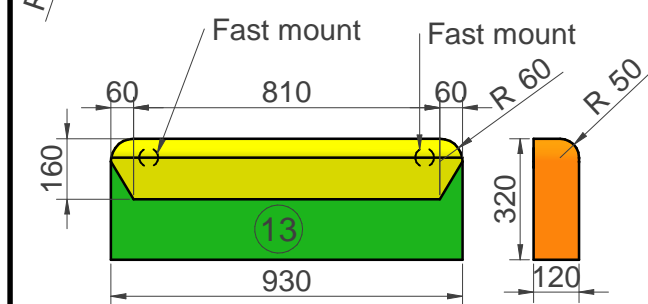
SEZIONE A-A



1TAP090927: cuscino versione ISOFIX con gommapiuma 40Kg/mq



- ZAC
- STINGER TRAPUNTATO
- STINGER
- TESSUTO NEUTRO



DISEGNATO	A.PINZUTI	DATA	22/06/2021	LICAMP UANO	SEDE: Via Piemonte n°3 53036 Poggibonsi - SIENA - ITALY
APPROVATO		DATA	22/06/2021		
MATERIALE				CODICE	1TAP090880
FINITURA	Sedute 25Kg/mq - Spalliera 21Kg/mq			DESCRIZIONE	Serie cuscini Seal 9
VISTA				FOGLIO	1 di 1
I dati e le informazioni contenute o ricavabili da questo disegno sono di esclusiva proprietà della Autocaravans RIMOR S.p.a. Ogni riproduzione totale o parziale è vietata senza autorizzazione scritta della Autocaravans RIMOR S.p.a.					SCALA: Adattata al formato
					A3

Quote senza indicazione di tolleranza
 UNI EN 22768-2

REV.	DESCRIZIONE	AUTORE	DATA